

VÝKONOVÉ ZOSILŇOVAČE

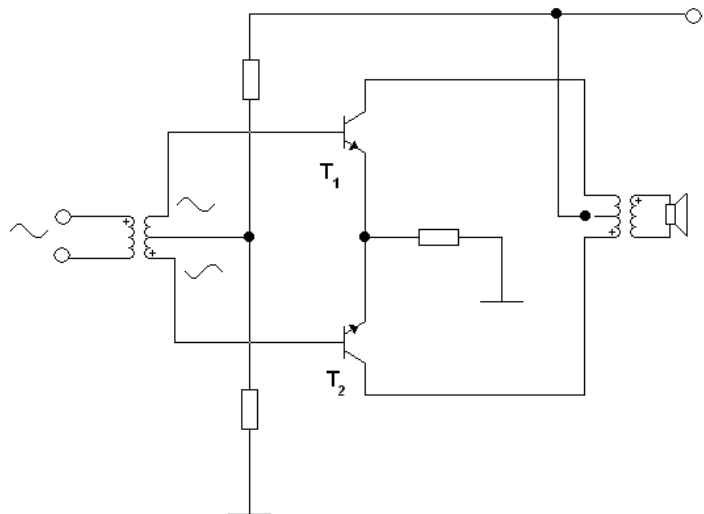
- Používajú sa pre väčší výstupný výkon.
- Môžu byť v jednočinnom alebo dvojčinnom zapojení.
- Najčastejšie sa používa dvojčinné zapojenie v triede B– pre väčšiu účinnosť.

Príklady dvojčinných zapojení:

- s výstupným transformátorom
- bez výstupného transformátora
- s komplementárnymi tranzistormi

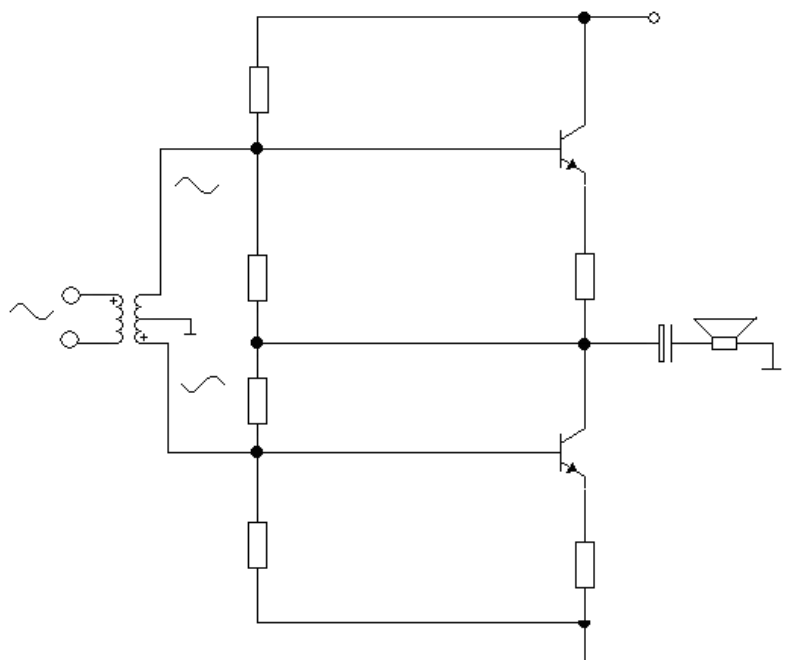
S výstupným transformátorom

T₁, T₂ striedavo dodávajú do záťaže – reproduktora signál



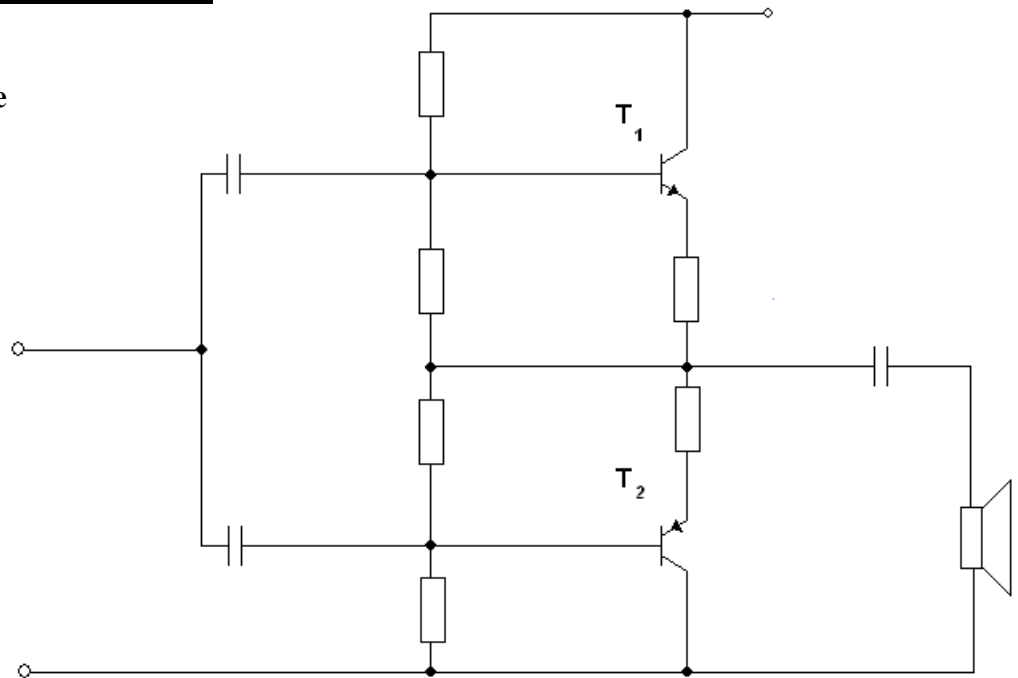
Bez výstupného transformátora

elektrolytický kondenzátor má funkciu napájania pre T₂



S komplementárnymi tranzistormi

tranzistory T₁, T₂
sú **komplementárne**
(NPN a PNP)



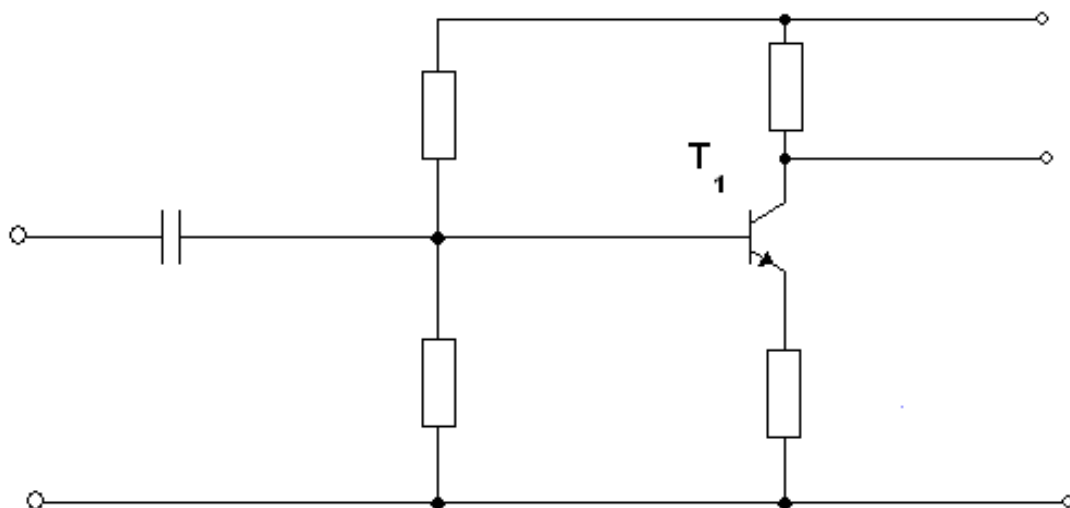
Jednočinné výkonové zosilňovače

pracujú v triede AB v zapojení so spoločným emitorom

$$A_P = 100$$

$$a_P = 10 \cdot \log A_P$$

$$a_P = 10 \cdot \log 10^2 = 20$$



PRINCÍP:

